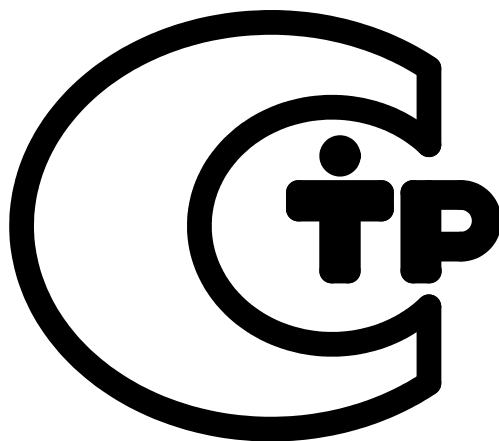


ЗАКАЗАТЬ



ЭЛЕКТРОНАСОС ОДНОВИНТОВОЙ  
АН 1В 1,6/5-2/2К-3

Руководство по эксплуатации  
Н41.936.00.000 РЭ



## СОДЕРЖАНИЕ

	Лист
Введение	3
1 Описание и работа электронасоса	4
1.1 Назначение изделия	4
1.2 Технические характеристики	5
1.3 Состав изделия	7
1.4 Устройство и принцип работы	8
1.5 Маркировка и пломбирование	9
1.6 Упаковка	10
2 Подготовка к использованию	11
2.1 Указание мер безопасности	11
2.2 Подготовка к работе	11
2.3 Порядок работы	12
2.4 Возможные неисправности и способы их устранения	13
3 Использование электронасоса	14
3.1 Меры безопасности при работе электронасоса	14
3.2 Требования к эксплуатации	14
4 Техническое обслуживание	15
4.1 Разборка насоса	15
4.2 Сборка насоса	16
5 Ресурсы, сроки службы и хранения гарантии изготовителя	17
6 Консервация	18
7 Свидетельство об упаковывании	19
8 Свидетельство о приемке	20
9 Транспортирование, хранение и утилизация	21
Приложение А – Характеристика электронасоса	22
Приложение Б – Габаритный чертеж электронасоса	24
Приложение В – Приспособления	25
Приложение Г – Перечень запасных частей и приспособлений	27
Лист регистрации изменений	28

Руководство по эксплуатации (РЭ), предназначено для ознакомления обслуживающего персонала с конструкцией электронасоса и отдельных его узлов, а также с техническими характеристиками и правилами эксплуатации.

При ознакомлении с электронасосом следует дополнительно руководствоваться эксплуатационными документами на электрооборудование.

Обязательные требования к электронасосу, направленные на обеспечение их безопасности для жизнедеятельности, здоровья людей и охраны окружающей среды, изложены в разделе 3.

К монтажу и эксплуатации электронасоса должен допускаться только квалифицированный персонал, обладающий знаниями и опытом по монтажу и обслуживанию насосного оборудования, ознакомленный с конструкцией насоса и настоящим РЭ.

Настоящее руководство по эксплуатации распространяется на электронасос АН 1В 1,6/5-2/2К-3.

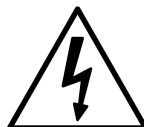
В связи с постоянным усовершенствованием выпускаемой продукции в конструкции отдельных деталей и узлов в целом могут быть внесены незначительные изменения, не отраженные в настоящем РЭ.

В тексте настоящего РЭ информация или требования, несоблюдение которых может создать опасность для персонала или повлечет нарушение безопасной работы электронасоса, обозначаются следующими символами:

- информация или требования, несоблюдение которых может повлечь опасность для персонала:



- электроопасность:



- информация по обеспечению безопасной работы насоса (агрегата) и/или защиты насоса (агрегата):

**ВНИМАНИЕ!**

## 1.1 Назначение изделия.

Электронасос одновинтовой АН 1В 1,6/5-2/2К-3 предназначен для перекачивания морской и пресной воды, загрязненной нефтепродуктами, содержащей механические примеси до 5% по массе, размером до 2,0 мм.

Электронасос выпускается в климатическом исполнении ОМ категории размещения при эксплуатации 3 по ГОСТ 15150-69, предназначен для установки на судах с неограниченным районом плавания в помещении при температуре окружающего воздуха от 243 до 321К (от минус 30 до плюс 48<sup>0</sup>С). По заказу потребителя электронасос может изготавливаться в климатическом исполнении ОМ категории размещения 5.

Условное обозначение при заказе, переписке и другой документации должно соответствовать индексации, принятой в отрасли насосостроения.

Например: АН 1В 1,6/5-2/2К-3 ОМ3 ТУ 26-06-1547-89,

где:

А - конструктивный признак электронасоса;

Н1В1,6/5 - обозначение типоразмера по ГОСТ 18863-89;

2 - округленное значение подачи электронасоса, м<sup>3</sup>/ч;

2 - давление электронасоса, кгс/см<sup>2</sup>;

К - условное обозначение материала –  
нержавеющая сталь 12Х18Н9Т;

3 - модификация исполнения по электродвигателю;

ОМ - климатическое исполнение;

3 – категория размещения.

## 1.2 Технические характеристики

1.2.1 Показатели назначения электронасоса по перекачиваемой среде должны соответствовать указанным в таблице 1.

Таблица 1

Род среды	Показатель среды	Значение показателя
Морская и пресная вода, загрязненная нефтепродуктами	Температура, К (°С)	271-323 (от минус 2 до +50)
	Наличие взвешенных частиц:  - характер частиц	пакля, пробка, краска, ветошь, ржавчина, шлак и отходы сепарации масел
	- максимальная концентрация по массе, %	
	Максимальный размер твердых частиц, мм, не более	2
	Наличие нефтепродуктов и минеральных масел, %	до 40
	Допустимое повышение вязкости перекачиваемой жидкости при работе электронасоса, м <sup>2</sup> /с (мм <sup>2</sup> /с)	5,4·10 <sup>-2</sup> (540)

1.2.2 Характеристика электронасоса указана в приложении А.

Габаритные и присоединительные размеры указаны в приложении Б.

1.2.3 Техническая характеристика электронасоса указана в таблице 2.

1.2.4 Показатели надёжности насоса при эксплуатации указаны в разделе 5.

Таблица 2

Показатель	Норма	Примечание
Подача, л/с (м <sup>3</sup> /ч), не менее	0,7 (2,5)	Минус 0,14 (0,5) при эксплуатации
Давление на выходе из насоса, МПа (кгс/см <sup>2</sup> ), не более	0,14 (1,4)	
Коэффициент полезного действия, %, ±5%	35	
Допускаемая вакуумметрическая высота всасывания, м, не менее	6	
Частота вращения номинальная, с <sup>-1</sup> (об/мин)	48 (2900)	
Направление вращения	правое	
Параметры энергопитания:		
- частота тока, Гц	50	
- напряжение сети, В	220/380	
- род тока	переменный	
Внешняя утечка, л/ч, не более	0,3	
Заливаемый объём жидкости в насос, л (справ.)	1,0	
Масса агрегата (сухого), кг, не более	18	без фильтра, рукавов, пакетного выключателя и монтажных частей
Габаритные размеры, мм, не более:		
- длина	485±5	
- ширина	235±5	
- высота	345±5	

## 1.4 Устройство и принцип работы

1.4.1 Электронасос состоит из одновинтового самовсасывающего насоса, смонтированного на фланце электродвигателя. Приложение Б.

По принципу действия одновинтовой насос – объемный.

Насос состоит из следующих основных деталей: винта 3, обоймы 2, крышки 1, корпуса 4, манжеты 5, конуса 11, проставки 10.

Внутри корпуса и крышки установлена резиновая обойма, в которой расположен стальной винт, жестко закрепленный на валу электродвигателя.

Винт насоса однозаходный, любое его поперечное сечение представляет собой круг, центр которого сдвинут относительно оси на величину эксцентриситета.

Обойма имеет двухзаходную внутреннюю винтовую поверхность, шаг которой равен удвоенному шагу винта.

При вращении винта в обойме жидкость перемещается в замкнутых объемах между винтом и обоймой и переносится из полости всасывания в полость нагнетания.

Хвостовик винта 3 уплотняется манжетой 5.

Всасывающая и нагнетательная полости оснащены патрубками, соединение рукавов с патрубками производится при помощи штуцеров. Всасывающий рукав оснащен фильтром.

Для переноса электронасоса предусмотрена ручка, которая крепится к электродвигателю с помощью кронштейнов.

Для слива утечек жидкости через уплотнение винта в корпусе насоса предусмотрено отверстие, закрытое пробкой 12.

На электронасосе устанавливаются амортизаторы 9 и 13, которые крепятся к насосной части двигателя с помощью винтов.

## 1.5 Маркировка и пломбирование

1.5.1 На видном месте насоса должна быть прикреплена табличка по ГОСТ 12971-67, содержащая следующие данные:

- товарный знак и наименование предприятия-изготовителя;
- страну-изготовитель;
- марку электронасоса;
- порядковый номер электронасоса по системе предприятия-изготовителя;
- частоту вращения, подачу, мощность;
- давление на выходе из насоса;
- месяц и год изготовления;
- клеймо ОТК предприятия-изготовителя;
- массу электронасоса;
- обозначение технических условий;
- знак технического регламента ТР-620.

1.5.2 Все внешние необработанные поверхности насоса тщательно очищаются, грунтуются, шпатлюются и окрашиваются эмалью ПФ-218ГС зеленовато-жёлтой ГОСТ 21227-93 V.6 ОМ2.

Классификация и обозначение покрытия по ГОСТ 9.032-74.

1.5.3 Перед пломбированием насос консервируют. Консервации подлежат все, подвергающиеся коррозии в атмосферных условиях, обработанные, но неокрашенные поверхности агрегата, запасные части и инструмент.

Проточная часть насоса консервации не подлежит.

Срок действия консервации агрегата 1 год, а его запасных частей и инструмента – 3 года.

1.5.4 Все наружные неокрашенные поверхности, крепёж консервируются смазкой ПВК 3Т 5/5-5 ГОСТ 19537-83.

1.5.5 Внутренние поверхности электронасоса осушаются, отверстия патрубков закрываются заглушками и пломбируются. Места пломбирования указаны в приложении Б буквой «К».

1.5.6 Гарантийные пломбы, выполненные в соответствии с ГОСТ 18677-73, ставятся на проволоке, продетой через головки болтов, крепящих крышки к корпусу и в приложении Б обозначены буквой «Г».



## 1.6 Упаковка

1.6.1 Запасные части и приборы перед упаковкой в тару укладываются в коробку, принятой на предприятии конструкции.

1.6.2 Законсервированный насос и коробка с запасными частями и приборами упаковываются и закрепляются в деревянной таре типа VI-2 ГОСТ 2991-85 или типа VI-2 ГОСТ 10198-91, или таре, принятой на предприятии-изготовителе конструкции для транспортирования и хранения в условиях 2 (С) ГОСТ 15150-69.

1.6.3 В тару укладывается учётно-отправочная ведомость (упаковочный лист), подписанный ОТК предприятия-изготовителя после проверки наличия указанных в ней изделий, а также надёжности их крепления.

1.6.4 Эксплуатационная документация упаковывается в чехол из полиэтиленовой пленки по ГОСТ 10354-82 толщиной 0,15-0,20 мм и вкладывается во внутренний карман тары агрегата.

## 2 ПОДГОТОВКА К ИСПОЛЬЗОВАНИЮ

### 2.1 Указания мер безопасности

2.1.1 К обслуживанию электронасоса допускаются лица, имеющие право на их обслуживание и прошедшие инструктаж по технике безопасности. Перед использованием электронасос оснастить рукавами и фильтром.

2.1.2 Электронасос должен содержаться в чистоте и полной готовности к работе.

Общее наблюдение за электронасосом сводится к периодической проверке соединений и герметичности всасывающей линии.

Все резьбовые соединения электронасоса и трубопроводов должны быть равномерно затянуты.

2.1.3 Место установки должно иметь достаточную освещенность.

**ВНИМАНИЕ!**



**2.1.4 ЗАПРЕЩАЕТСЯ ПРОИЗВОДИТЬ ЗАПУСК ЭЛЕКТРОНАСОСА БЕЗ ПРЕДВАРИТЕЛЬНОГО ЗАЛИВА ВОДОЙ.**

**2.1.5 ЗАПРЕЩАЕТСЯ УСТРАНЕНИЕ НЕИСПРАВНОСТЕЙ ПРИ РАБОТАЮЩЕМ НАСОСЕ.**

2.1.6 Электронасос предназначен для работы во взрывобезопасных помещениях.

2.1.7 При эксплуатации электронасос должен быть надёжно заземлён. Место соединения заземляющего провода с зажимом заземляющим зачистить, а после соединения закрасить для защиты его от коррозии.

2.1.8 При проведении ремонтных работ электродвигатель должен быть полностью отключен от электросети.

2.1.9 Правила безопасной работы с электрооборудованием изложены в инструкциях по эксплуатации на электрооборудование.

### 2.2 Подготовка к работе

Перед первым пуском электронасоса:

2.2.1 Отвернуть пробку и залить насос водой.

2.2.2 Проверить на входной магистрали наличие фильтра и его чистоту.

**ВНИМАНИЕ!** ЗАПРЕЩАЕТСЯ РАБОТА НАСОСА БЕЗ ФИЛЬТРА.

2.3 Порядок работы

2.3.1 Для приведения электронасоса в рабочее положение включить электродвигатель и убедиться по приборам, что насос перекачивает жидкость.

2.3.2 Торец штатного фильтра не должен прилегать ко дну осушаемого помещения.

**ВНИМАНИЕ!** 2.3.3 КАТЕГОРИЧЕСКИ ЗАПРЕЩАЕТСЯ РАБОТА В РЕЖИМЕ ОТКАЧКИ «ДОСУХА», так как при окончании откачки во входную магистраль захватывается воздух и происходит срыв подачи насоса.

## 2.4 Возможные неисправности и способы их устранения

2.4.1 Возможные неисправности и способы их устранения указаны в таблице 3.

Таблица 3

Наименование неисправности	Вероятная причина	Способ устранения	Примечание
1. Насос не обеспечивает расчетной подачи	Значительный износ рабочих органов.	Провести замену рабочих органов.	
	Засорился фильтр.	Прочистить фильтр.	
	Недостаточная частота вращения электродвигателя.	Проверить контакты, обеспечить нормальное напряжение	
	Негерметичный входной рукав или соединение рукава с входным патрубком насоса.	Заменить входной рукав, устранить негерметичность соединения рукава с патрубком насоса	
2. Сильная течь через уплотнение	Вышла из строя манжета или большая выработка шейки винта под манжетой.	Разобрать насос, проверить состояние манжеты, при необходимости, заменить новой. При наличии выработки на винте глубиной более 0,5мм удалить проставку поз. 11 (Приложение Б) и вновь запрессовать манжету с помощью приспособления (Приложение В)	
3. Насос не обеспечивает рабочее давление	Разрыв обоймы или износ винта.	Разобрать насос и заменить изношенные детали.	

### 3 ИСПОЛЬЗОВАНИЕ ЭЛЕКТРОНАСОСА

#### 3.1 Меры безопасности при работе электронасоса

**ВНИМАНИЕ!**

**3.1.1 ЗАПРЕЩАЕТСЯ ПРОИЗВОДИТЬ ЗАПУСК ЭЛЕКТРОНАСОСА БЕЗ ПРЕДВАРИТЕЛЬНОГО ЗАЛИВА ВОДОЙ.**



При работающем электронасосе **ЗАПРЕЩАЕТСЯ:**

- **ПРОИЗВОДИТЬ ЗАТЯЖКУ КРЕПЁЖНЫХ БОЛТОВ И ГАЕК;**
- **ПРОИЗВОДИТЬ РЕМОНТНЫЕ РАБОТЫ;**
- **УСТРАНЯТЬ НЕИСПРАВНОСТИ.**

3.1.2 Все работы, производимые по устранению неисправностей, а также регламентные работы, производить при отключенном от сети электродвигателе.

3.1.3 Электронасос не представляет опасности для окружающей среды.

#### 3.2 Требования к эксплуатации

3.2.1 При эксплуатации электронасоса его обслуживание сводится, в основном, к наблюдению за показаниями контрольно-измерительных приборов и герметичностью всасывающей линии. Показания приборов должны соответствовать нормальному режиму работы электронасоса. Стрелки измерительных приборов при исправном состоянии насоса и трубопроводов имеют плавные колебания. Резкое колебание стрелок приборов свидетельствует о неполадках внутри насоса или о нарушении герметичности всасывающей линии.

3.2.2 При работе насоса допускается утечка жидкости через уплотнение не более 0,3 л/ч.

## 4 ТЕХНИЧЕСКОЕ ОБСЛУЖИВАНИЕ

Период длительной остановки следует использовать для проведения предупредительного ремонта, а также для устранения неисправностей, отмеченных во время работы насоса.

Периодически осматривать все болтовые соединения.

При достижении наработки, указанной в таблице 4, произвести регламентные работы.

Таблица 4

Наименование выполняемых работ	Через какой период выполняются работы, ч	Время на выполнение работ, ч
1. Замена обоймы	2000	0,25
2. Замена винта	2000*	0,75
3. Замена манжеты	2000	0,5

\* Замена винта производится в случае необходимости и если величина износа винта не обеспечивает необходимого натяга с обоймой.

### 4.1 Разборка насоса

4.1.1 Разборка и сборка насоса должна производиться соблюдением условий, обеспечивающих чистоту и комплектность собираемых деталей и сборочных единиц.

4.1.2 Перед частичной или полной разборкой необходимо обесточить электродвигатель, перекрыть вентили, отсоединить от насоса приемный и напорный рукава. При этом обратить внимание на целостность прокладок 14 (Приложение Б).

4.1.3 Слить воду из насоса, отвернув пробку 12.

4.1.4 Отсоединить от корпуса 4 крышку 1.

4.1.5 Снять обойму 2 с винта 3 свинчиванием.

4.1.6 Отвернуть гайки, снять корпус 4 вместе с манжетой 5.

4.1.7 Выпрессовать манжету из корпуса с помощью приспособления.

4.1.8 Снять пружинное кольцо 7, вывернуть винт 6 и снять винт 3 с вала электродвигателя с помощью приспособления.

## 4.2 Сборка насоса

4.2.1 Сборку электронасоса следует производить в порядке обратном разборке, предварительно проверив состояние всех деталей.

4.2.2 После сборки, в случае длительного хранения или длительных простоев, внутренние полости электронасоса просушить через отверстия штуцеров, после чего отверстия закрыть заглушками. Электронасос не требует консервации.

## 5 РЕСУРСЫ, СРОКИ СЛУЖБЫ И ХРАНЕНИЯ, ГАРАНТИИ ИЗГОТОВИТЕЛЯ

Средний ресурс изделия до	капитального
ремонта	3000 часов
параметр, характеризующий наработку	
в течение среднего срока службы	10 лет, в том числе
срок хранения 1 год в консервации (упаковке) изготовителя	
2 (С) ГОСТ 15150-69	
в складских помещениях, на открытых площадках	
Средняя наработка до отказа	1500 часов
параметр, характеризующий безотказность	
Среднее время до восстановления	12 часов
параметр, характеризующий ремонтпригодность	

Критерием предельного состояния (выработки ресурса) является снижение подачи более чем на 15% от величин, указанных в таблице 2, за счёт износа рабочих органов.

Указанные ресурсы, сроки службы действительны при соблюдении потребителем требований настоящего руководства по эксплуатации.

Гарантийный срок эксплуатации устанавливается продолжительностью 24 месяца после сдачи судна, но не более 36 месяцев со дня отгрузки с предприятия-изготовителя.

Предприятие-изготовитель несет ответственность за качество поставляемого агрегата электронасосного, за обеспечение технических характеристик, работоспособность и ресурс при условии надлежащего хранения и обслуживания в соответствии с руководством по эксплуатации предприятия-изготовителя.

Если в течение указанного гарантийного срока агрегат окажется несоответствующим техническим условиям, предприятие-изготовитель в кратчайший, технически возможный срок, обязано безвозмездно устранить обнаруженные дефекты путем исправления или замены дефектных составных частей.

Замена деталей из ЗИП и устранение мелких недостатков производится без участия предприятия-изготовителя.

За пределами гарантийного срока, но в пределах установленного ресурса и срока службы, за предприятием-изготовителем сохраняется ответственность за качество поставляемого агрегата.

Если в течение гарантийного срока в электронасосе обнаружены дефекты по вине изготовителя, потребителю следует обратиться на предприятие – изготовитель АО «ГМС Ливгидромаш» по адресу:

303851, Россия, Орловская обл., г. Ливны, ул., Мира, 231.

Тел./факс: (48677) 7-81-26.



## 9 ТРАНСПОРТИРОВАНИЕ И УТИЛИЗАЦИЯ

9.1 Электронасос может транспортироваться любым видом транспорта при соблюдении правил перевозки для каждого вида транспорта.

9.2 Транспортирование производится в условиях 2(С) ГОСТ 15150-69.

9.3 Транспортная маркировка груза производится в соответствии с ГОСТ 14192-96.

9.4 Электронасос не представляет опасности для жизни, здоровья людей и окружающей среды. Он не имеет в своей конструкции каких-либо химических, биологических или радиоактивных элементов, которые могли бы принести ущерб здоровью людей или окружающей среде.

9.5 В конструкции электронасоса не содержится драгоценных и цветных металлов.

9.6 Утилизацию электронасоса производить любым доступным методом.

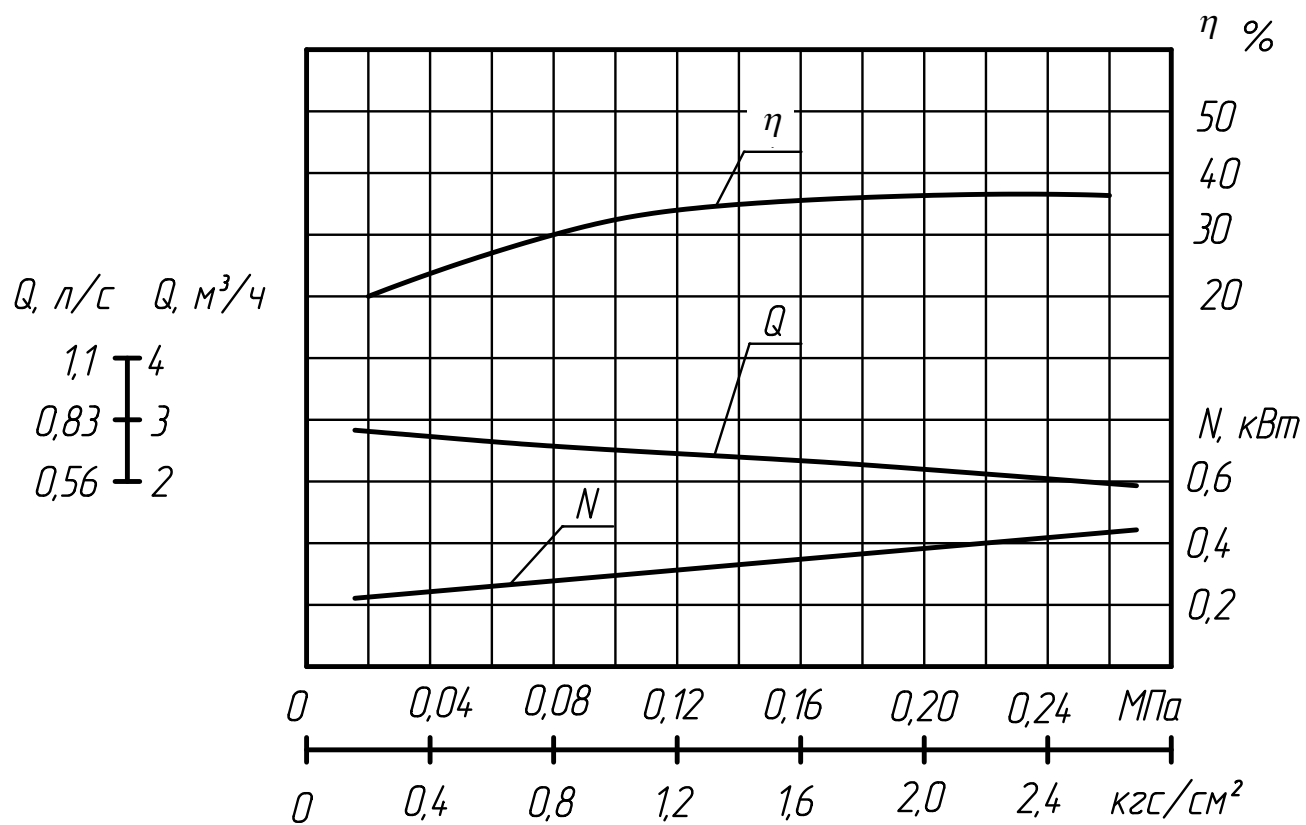
Приложение А  
(обязательное)

Характеристика электронасоса  
АН1В 1,6/5-2/2К-3

Жидкость – вода.

Частота вращения –  $48,3 \text{ с}^{-1}$  (2900 об/мин)

Вакуумметрическая высота всасывания – 6 м.



Продолжение приложения А

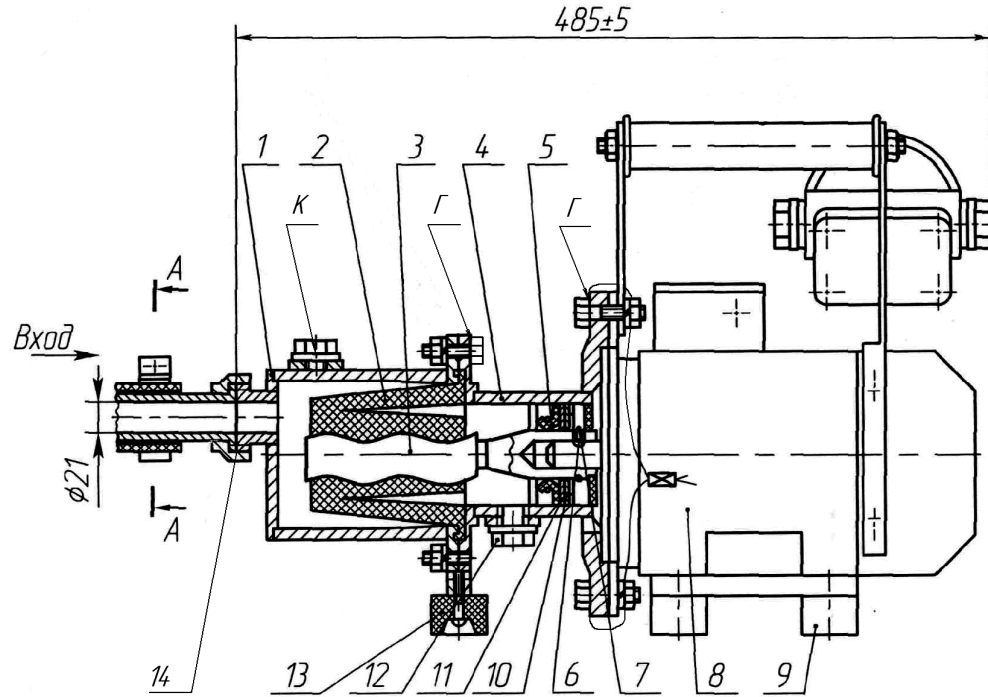
Шумовая характеристика электронасоса не должна превышать величин, указанных в таблице 7.

Таблица 7

Обозначение типоразмера	Уровни звукового давления (дБ) на расстоянии 1м от наружного контура электронасоса в октавных полосах частот, Гц								Уровни звука на расстоянии 1м от наружного контура, дБА, не более
	63	125	250	500	1000	2000	4000	8000	
АН 1В 1,6/5-2/2К-3	92	93	91	91	87	83	79	76	92

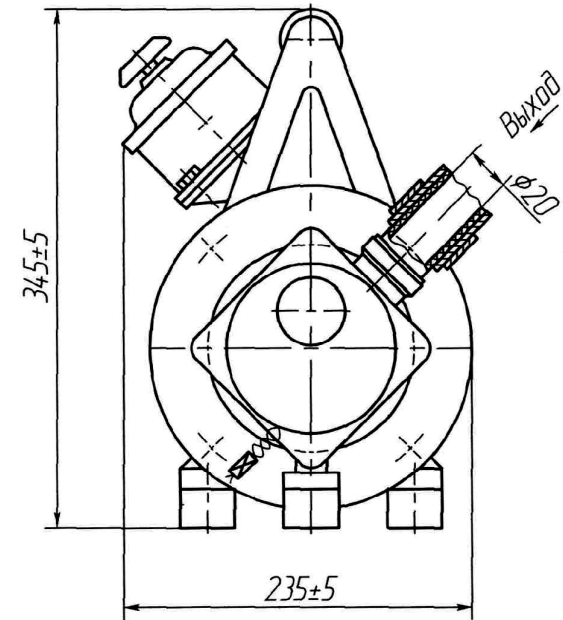
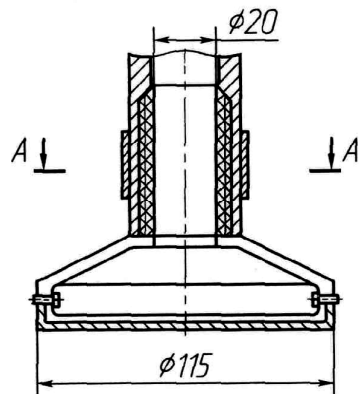
Приложение Б  
(обязательное)

Габаритный чертёж электронасоса



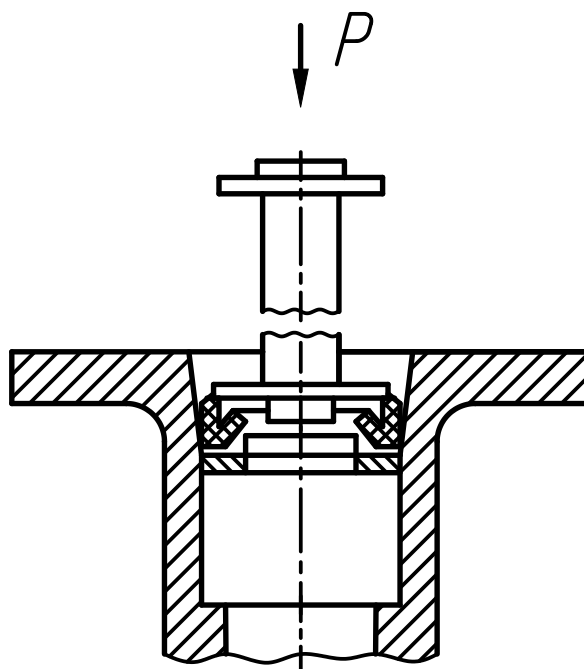
Фильтр на входном рукаве

A - A

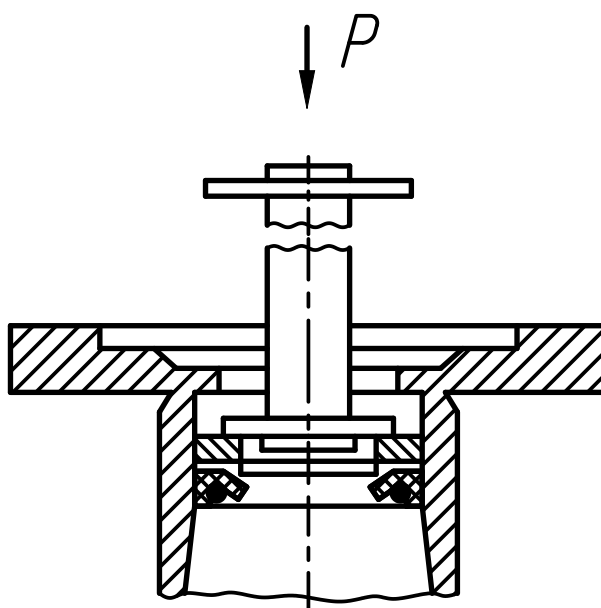


Электронасос АН 1В 1,6/5-2/2 К-3

Приложение В  
(обязательное)

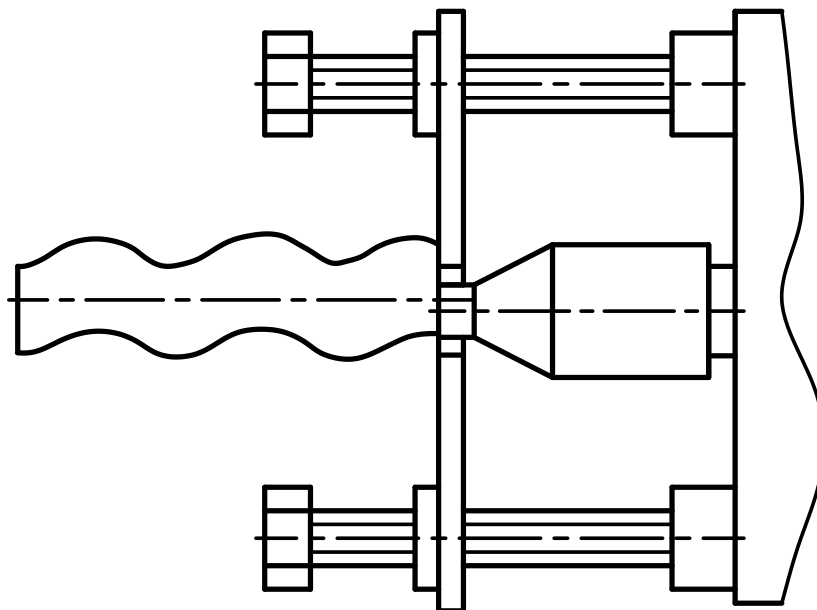


Приспособление для запрессовки манжет



Приспособление для выпрессовки манжет

Продолжение приложения В



Приспособление для съёма винта

**Приложение Г**  
(обязательное)

**ПЕРЕЧЕНЬ**  
**запасных частей и приспособлений**

Наименование	Кол., шт.	Масса 1 шт., кг	Нормативно-техническая документация или обозначение чертежа	Примечание
<b>Запасные части</b>				
Винт	1	0,69	H41.496.00.002M-1-01	
Обойма	2	0,26	H41.496.00.023M-1	Допускается применение СЧ 102.106.845
Манжеты: 1,1-35x58-1 или 1,2-35x58-1	2	0,026	ГОСТ 8752-79	Допускается применение 1СА-35x58-10-9086
<b>Приспособления</b>				
Приспособление для съёма винта	1	1,11	H41.496.01.000M-7И	
Приспособление для запрессовки и выпрессовки манжет	1	0,56	H41.496.02.000M-1И	

**ЗАКАЗАТЬ**